



دبستان دخترانه
گلدونه

مدت زمان آزمون: -

نام و نام خانوادگی:

نام آزمون: آزمون علوم چهارم دبستان

تاریخ برگزاری: ۱۴۰۰/۱۲/۰۷

بارم

①

۱

با توجه به متن درس «مواد اطراف ما»، چرا ما ذرات هوای اطراف خود را نمی‌بینیم؟

بارم

②

۱

چه تعداد از موارد زیر نا درست هستند؟

الف) سال خورشیدی برای سیاره زمین حدود ۳۶۵ شبانه‌روز است.

ب) چرخش ماه به دور زمین ۲۴ ساعت طول می‌کشد.

ج) نزدیک‌ترین سیاره به زمین، ماه است.

د) به نور بازتاب‌شده‌ی خورشید توسط ماه، مهتاب می‌گویند.

بارم

③

۱

فرآیند تهیه‌ی آجر از گل رس، مشابه تشکیل کدامیک از سنگ‌ها است؟

بارم

④

۱

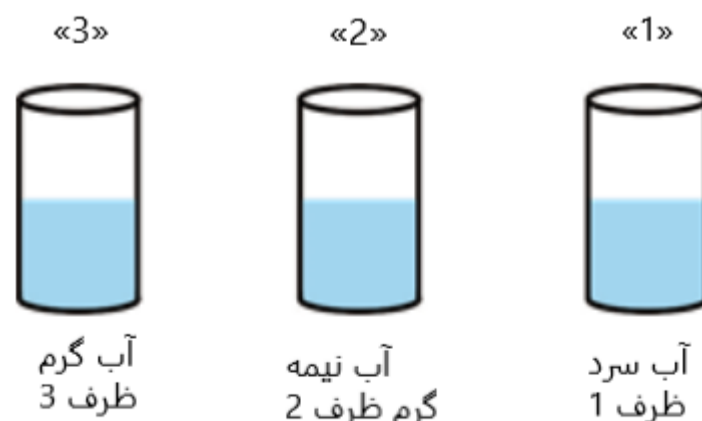
اگر به مقداری آب به طور مرتب گرما بدهیم و هر ۵ دقیقه دمای آن را اندازه بگیریم، بعد از گذشت ۱۵ دقیقه کدام نمودار می‌تواند دمای آب را بر حسب زمان به درستی نشان دهد؟

بارم

⑤

۱

مهسا در سه لیوان تا نیمه، آب سرد، آب نیمه گرم و آب گرم ریخته است و دمای هر کدام از لیوان‌ها را با دماسنج اندازه گرفته است. سپس انگشت دست راست خود را در آب ظرف «۱» و انگشت دست چپ خود را در آب ظرف «۳» قرار می‌دهد و پس از یک دقیقه هر دو انگشت خود را در آب ظرف «۲» که نیمه گرم است، قرار می‌دهد. مهسا بلافاصله بعد از این کار چه احساسی دارد؟



بارم

⑥

۱

طبق آزمایش کتاب، سفت شدن گلوله‌های گلی به علت قرار گرفتن در معرض گرما مانند فرآیند تولید کدام نوع سنگ است؟

بارم

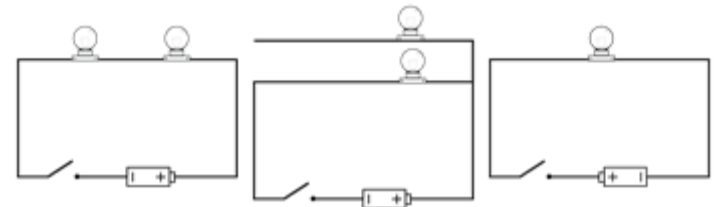
⑦

۱

مقداری کره و شکلات را با هم در یک ظرف ذوب می‌کنیم و با یک قاشق آن‌ها را به هم می‌ساییم تا مخلوط شوند. سپس مخلوط حاصل را کنار می‌گذاریم تا سرد شود. این فعالیت مشابه تشکیل کدام نوع سنگ است؟

۸

در کدام یک از مدارهای زیر، با بستن کلید هیچ یک از لامپ‌های مدار خاموش نمی‌ماند؟



پ

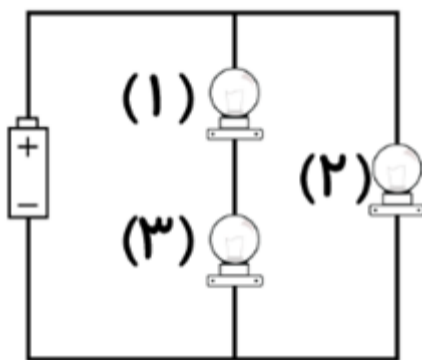
ب

الف

۹

بارم

در مدار شکل روبه‌رو در صورتی که لامپ «۱» را باز کنیم، لامپ‌های «۲» و «۳» به ترتیب از راست به چپ در چه وضعیتی خواهند بود؟



۱۰

بارم

سنگ‌های انتهایی یک رودخانه نزدیک دریا، چه تفاوتی با سنگ‌های همان رودخانه نزدیک کوه‌ها دارند؟

۱۱

بارم

چند مورد زیر جزو مخلوط‌ها هستند؟ «مایع ظرف‌شویی - شربت معده - رنگ»

۱۲

بارم

در هر یک از تصاویر زیر، روش جداسازی مخلوط را زیر آن بنویسید.

			
جدا کردن سبزی از آب ت:	جداسازی نمک حل شده از آب پ:	آبکش کردن برنج ب:	جداسازی چای از تفاله چای الف:

۱۳

بارم

۴

الف) آیا آب جاری می‌تواند سنگ‌ها را جابه‌جا کند؟ توضیح دهید.

ب) در کشور ما در گذشته های دور از انرژی باد چه استفاده ای می‌کردند؟ توضیح دهید. (یک مورد کافی است)

۱۴

بارم

۱

کدامیک از موارد زیر با استفاده از انرژی آب جاری، برق تولید می‌کند؟

۱۵

بارم

۱

کاربرد آسپاد چه بوده است؟

۱۶

بارم

۱

اگر بخواهیم اجزای مخلوط‌ها براده‌ی آهن، ماسه و آب، را از هم جدا کنیم کدامیک از مراحل زیر را باید انجام دهیم؟

۱۷

بارم

۴

الف) مادر مریم در حال شستن و ضدعفونی کردن سبزی است. او بعد از تمام شدن کارش، سبزی را در ظرفی پر از آب ریخت. او از مریم که کلاس چهارم دبستان است، خواست تا راهی برای جدا کردن سبزی ها از آب به او پیشنهاد دهد. به نظر شما راه پیشنهادی مریم چیست؟

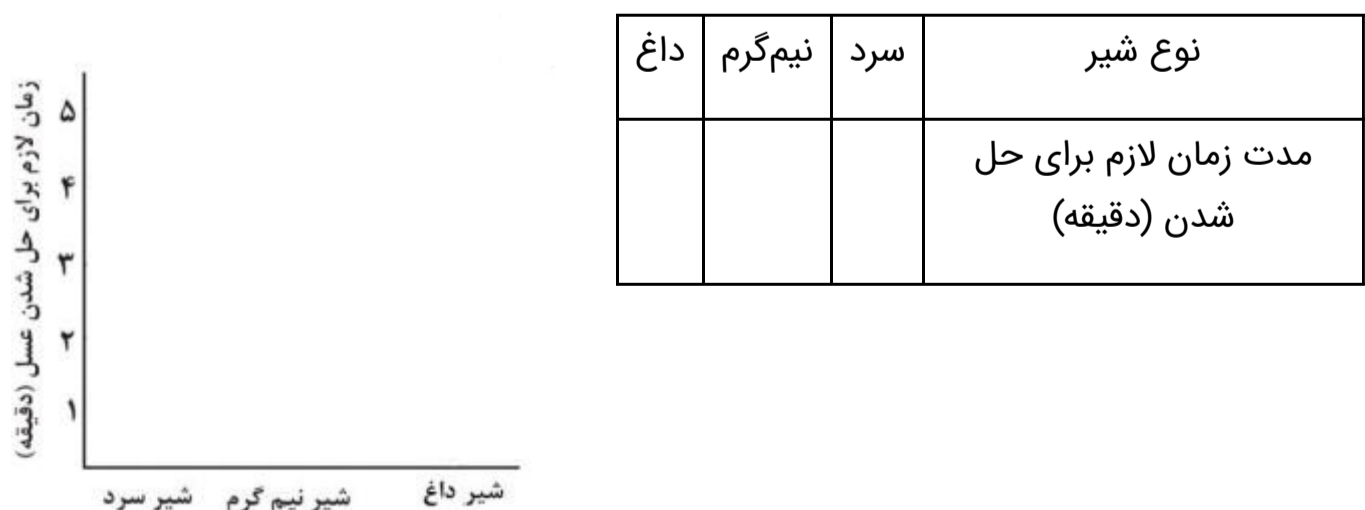
ب) با توجه به قسمت الف، ما هر روز مواد مختلفی را از هم جدا می‌کنیم. شما یک نمونه ی دیگر از جدا کردن مواد مختلف از هم را مثال بزنید.

۱۸

بارم

۴

حمید می‌خواهد برای خود و خواهر و برادرش، برای صبحانه شیرعسل درست کند. او در سه لیوان جداگانه که در یکی شیر سرد، در دیگری شیر نیم گرم و در دیگری شیر داغ است، مقدار برابری عسل حل می‌کند. اگر زمان حل شدن عسل در شیرها، به صورت به هم ریخته ۵ دقیقه و ۱ دقیقه و ۳ دقیقه باشد، این اعداد را به صورت صحیح در جدول زیر قرار داده و نمودار مربوط به آن را کامل کنید.



۱۹

روش جدا کردن کدام دو مخلوط با هم یکسان است؟

بارم

۱

۲۰

اگر مقدار مساوی از سه ماده‌ی شاخه نبات بزرگ، شکر و یک حبه قند کوچک را در سه لیوان آب با دما و شرایط یکسان حل کنیم. کدام گزینه صحیح است؟ (سایر شرایط کاملاً یکسان است.)

بارم

۱